

C7E - C7S UGELLI PER TUBI SPRUZZATORI SHOWER SPRAY NOZZLES BOQUILLA PARA TUBOS ROCIADORES

Caratteristiche

La forma ottagonale consente un preciso inserimento angolare entro la sede. L'ugello è dotato di una tacca, per l'orientamento durante il montaggio sul tubo e per facilitare la rimozione.

Applicazioni

- Tubi spruzzatori in cartiera per lavaggio e lubrificazione tele.

Materiali

Aisi316L, altri su richiesta.

Characteristics

The octagonal design allows the self-alignment of spray planes with reference notch and facilitates positioning during assembly and maintenance on the spray showers.

Applications

- On Spray showers for washing and lubrication canvas.

Materials

SS316L, other on request.

Características

La forma octogonal permite una insercion angular de precision en el alojamiento. La boquilla lleva una muesca, para su orientacion durante el montaje en el tubo y para facilitar su demontaje.

Aplicaciones

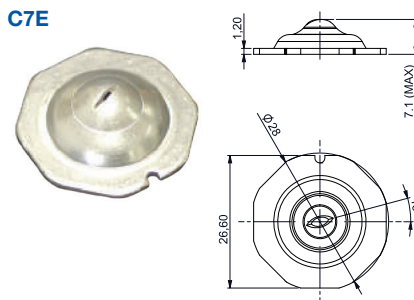
- Tubos rociadores en papelera para lavado y lubricación tele.

Materiales

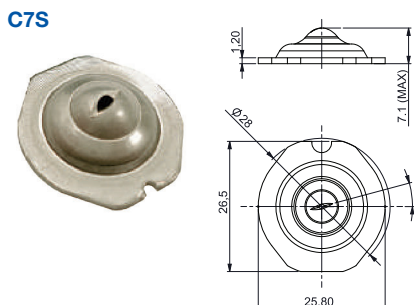
Aisi316L, otros bajo pedido.



C7E



C7S



Flow Factor	US (gpm at 40 psi)	Pressure (Bar)							0 <°	60 <°
		1	2	3	6	10	15	20		
		Capacity (Lpm)								
1	0,23	0,5	0,7	0,9	1,2	1,6	2,0	2,2	•	
1.5	0,33	0,8	1,1	1,3	1,6	2,0	2,5	2,9		•
1.5	0,43	1,0	1,4	1,7	2,4	3,0	3,8	4,3		•
2	0,79	1,8	2,5	3,1	4,4	5,6	6,9	7,9		•
2.5	1,24	2,8	4,0	4,9	6,9	8,9	10,8	12,6		•
3	1,98	4,5	6,4	7,8	11,0	14,1	17,5	20,0		•
4	3,14	7,2	10,1	12,4	17,5	22,7	27,6	32,0		•
5	4,91	11,2	15,8	19,4	27,4	35,4	42,7	50,0		•

C7C UGELLI PER TUBI SPRUZZATORI SHOWER SPRAY NOZZLES BOQUILLA PARA TUBOS ROCIADORES

Caratteristiche

Questo ugello è intercambiabile con gli ugelli per tubi spruzzatori C7-E. L'inserto ceramico è in AL203 e offre una resistenza circa 20 volte superiore ai normali ugelli in inox e circa 6 volte maggiore rispetto a quelli in acciaio indurito come C7-E.

Applicazioni

- Tubi spruzzatori.

Materiali

Corpo in Aisi 303, inserto in ceramica.

Characteristics

It is made by a Ceramic insert (only for needle jet) in a body in Stainless Steel AISI 303 and it is fully interchangeable with Euspray cold drawn nozzles type C7E (without ceramic insert). The orifice is made in Al 203 ceramic and it allows a very high wear resistance even 20 times higher than the SS nozzles, and 6 times higher than the Hardened stainless steel (such as the C7C).

Applications

- On showers spray.

Materials

Body in SS303, ceramic insert.

Características

Esta boquilla puede intercambiarse con las boquillas para tubos rociadores C7-E. El inserto ceramico es de AL203 y ofrece una resistencia unas 20 veces superior a la de las boquillas normales de acero inoxidable y unas 6 veces mayor con respecto a las de acero endurecido, como el C7-E.

Aplicaciones

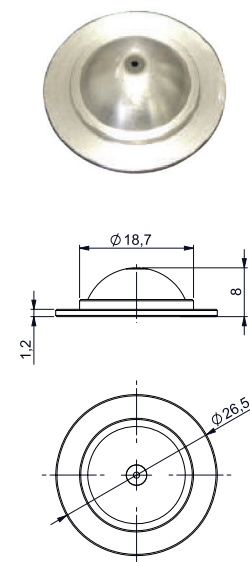
- Tubos rociadores.

Materiales

Cuerpo en Aisi303, inserto de cerámica.



C7C



Flow Factor	US (gpm at 40 psi)	Pressure (Bar)							0 <°
		3,00	6	10	15	20	30	40	
		Capacity (Lpm)							
1	0,23	0,9	1,2	1,6	2,0	2,2	2,7	3,1	•