

**CD4**  
**UGELLO A GETTO PIATTO, ALTO IMPATTO**  
**HIGH IMPACT FLAT SPRAY NOZZLE**  
**BOQUILLAS DE SALIDA PLANA, ALTO IMPACTO**

**Caratteristiche**

Getto piatto ad alto impatto con bordi ben definiti.

**Characteristics**

Very high impact flat spray nozzles with sharply defined edges.

**Características**

Chorro plano de fuerte impacto con bordes bien definidos.

**Applicazioni**

- Lavaggi ad alto impatto.
- Sgrassaggi.
- Lavaggio inerti.
- Abbattifoglio in Cartiera.
- Lavaggio strade.

**Applications**

- High impact washing.
- Degreasing.
- Coal and gravel washing.
- Shower pipes in paper industry.
- Street cleaning.

**Aplicaciones**

- Lavado con fuerte impacto.
- Desengrase.
- Lavado inerte.
- Lavado en industria del papel.
- Limpieza calles.

**Materiali**

Ottone, Aisi303, Aisi316L, altri su richiesta.

**Materials**

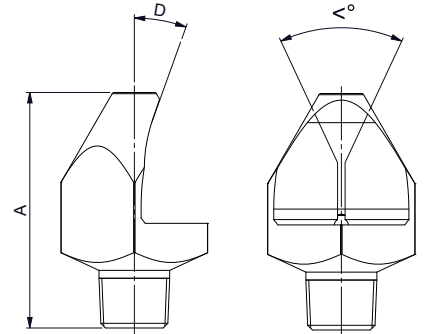
Brass, SS303, SS316L, other on request.

**Materiales**

Latón, Aisi303, Aisi316L, otros bajo pedido.



CD4



Spray angle $\alpha^{\circ}$	Flow Factor	Connections					Diam. (mm)	US (gpm at 40 psi)	Pressure (Bar)										A (mm)	Deflected angle $D < \alpha^{\circ}$
		1/8"	1/4"	3/8"	1/2"	3/4"			0,5	0,7	1,5	3	4	6	8	10	15			
									Capacity (Lpm)											
15	10		•				1,9	1,01	1,6	1,9	2,8	4,0	4,6	5,7	6,5	7,3	8,9	47,5	22	
15	20		•				2,6	1,98	3,2	3,8	5,5	7,8	9,0	11,0	12,7	14,2	17,4	54,0	20	
15	30			•			3,3	2,94	4,7	5,6	8,2	11,6	13,4	16,4	18,9	21,2	25,9	72,0	25	
15	50			•			4,1	4,94	8,0	9,4	13,8	19,5	22,5	27,6	31,8	35,6	43,6	90,5	15	
15	50				•		4,5	5,83	9,4	11,1	16,3	23,0	26,6	32,5	37,6	42,0	51,4	125,0	14	
15	80				•		5,2	7,85	12,7	15,0	21,9	31,0	35,8	43,8	50,6	56,6	69,3	130,0	14	
15	100				•		6,0	10,13	16,3	19,3	28,3	40,0	46,2	56,6	65,3	73,0	89,4	137,0	14	
15	200					•	8,4	19,76	31,8	37,7	55,2	78,0	90,1	110,3	127,4	142,4	174,4	191,0	14	
25	40		•				3,7	3,95	6,4	7,5	11,0	15,6	18,0	22,1	25,5	28,5	34,9	65,0	25	
35	4	•					1,2	0,41	0,7	0,8	1,1	1,6	1,8	2,3	2,6	2,9	3,6	23,0	40	
35	10		•				1,9	1,01	1,6	1,9	2,8	4,0	4,6	5,7	6,5	7,3	8,9	37,0	36	
35	20		•	•			2,6	1,98	3,2	3,8	5,5	7,8	9,0	11,0	12,7	14,2	17,4	42,0	30	
35	25			•			2,9	2,51	4,0	4,8	7,0	9,9	11,4	14,0	16,2	18,1	22,1	49,0	28	
35	30			•			3,3	2,94	4,7	5,6	8,2	11,6	13,4	16,4	18,9	21,2	25,9	52,5	28	
35	40			•			3,7	3,95	6,4	7,5	11,0	15,6	18,0	22,1	25,5	28,5	34,9	58,0	26	
35	50			•			4,1	4,94	8,0	9,4	13,8	19,5	22,5	27,6	31,8	35,6	43,6	63,5	23	
35	60				•		4,5	5,83	9,4	11,1	16,3	23,0	26,6	32,5	37,6	42,0	51,4	73,0	27	
35	80				•		5,2	7,85	12,7	15,0	21,9	31,0	35,8	43,8	50,6	56,6	69,3	81,0	24	
35	100				•		6,0	10,13	16,3	19,3	28,3	40,0	46,2	56,6	65,3	73,0	89,4	89,0	19	
35	160					•	7,5	15,96	25,7	30,4	44,5	63,0	72,7	89,1	102,9	115,0	140,9	115,0	23	
35	200					•	8,4	19,76	31,8	37,7	55,2	78,0	90,1	110,3	127,4	142,4	174,4	122,0	22	
40	40			•			3,7	3,95	6,4	7,5	11,0	15,6	18,0	22,1	25,5	28,5	34,9	65,0	35	
40	50			•			4,1	4,94	8,0	9,4	13,8	19,5	22,5	27,6	31,8	35,6	43,6	63,5	33	
40	60			•			4,5	5,83	9,4	11,1	16,3	23,0	26,6	32,5	37,6	42,0	51,4	72,0	33	
40	70			•			5,0	6,84	11,0	13,0	19,1	27,0	31,2	38,2	44,1	49,3	60,4	75,5	29	
40	80			•			5,2	7,85	12,7	15,0	21,9	31,0	35,8	43,8	50,6	56,6	69,3	77,0	26	
40	90			•			5,7	8,87	14,3	16,9	24,7	35,0	40,4	49,5	57,2	63,9	78,3	77,0	28	
40	100			•			6,0	10,13	16,3	19,3	28,3	40,0	46,2	56,6	65,3	73,0	89,4	86,5	28	
50	10		•				1,9	1,01	1,6	1,9	2,8	4,0	4,6	5,7	6,5	7,3	8,9	31,0	60	
50	25			•			2,9	2,51	4,0	4,8	7,0	9,9	11,4	14,0	16,2	18,1	22,1	42,0	50	
50	40			•			3,7	3,95	6,4	7,5	11,0	15,6	18,0	22,1	25,5	28,5	34,9	47,0	45	
50	60			•			4,5	5,83	9,4	11,1	16,3	23,0	26,6	32,5	37,6	42,0	51,4	55,0	37	
50	100			•			6,0	10,13	16,3	19,3	28,3	40,0	46,2	56,6	65,3	73,0	89,4	72,0	40	
50	125			•			6,7	12,67	20,4	24,2	35,4	50,0	57,7	70,7	81,6	91,3	111,8	72,0	38	
50	160			•			7,5	15,96	25,7	30,4	44,5	63,0	72,7	89,1	102,9	115,0	140,9	72,0	37	
50	200			•			8,4	19,76	31,8	37,7	55,2	78,0	90,1	110,3	127,4	142,4	174,4	72,0	32	